

FLUKE®

Модель 2042

Кабелеискатель

Руководство Пользователя

PN 2438531

May 2005 (English)

© 2005 Fluke Corporation. All rights reserved. Printed in China.

ОГРАНИЧЕНИЕ ГАРАНТИЙ И ОГРАНИЧЕНИЕ ОТВЕТСТВЕННОСТИ


Компания Fluke гарантирует отсутствие дефектов материалов и изготовления для любого ее изделия при эксплуатации в нормальных условиях и надлежащем техническом обслуживании. Гарантийный срок составляет два года и начинается с даты поставки товара. Гарантия на запасные части, а также на ремонт и техническое обслуживание изделия, составляет 90 дней. Данная гарантия имеет силу только для первоначального покупателя или конечного пользователя изделия, при условии его покупки у авторизованного торгового посредника Fluke и не распространяется на предохранители, одноразовые батареи, а также на любые компоненты, которые, по мнению Fluke, использовались не по назначению, подвергались несанкционированной модификации, эксплуатировались с несоблюдением инструкций или были повреждены в результате какой-либо аварии либо вследствие неправильной эксплуатации или хранения. Fluke гарантирует исправную работу программного обеспечения в соответствии с функциональными техническими характеристиками в течение 90 дней и подтверждает, что программное обеспечение было должным образом записано на исправный носитель. Fluke не гарантирует отсутствие ошибок в программном обеспечении и сбоев в его работе. Авторизованные торговые посредники Fluke должны распространять действие настоящей гарантии на новые и не бывшие в употреблении изделия и предоставлять данную гарантию только конечным пользователям. При этом торговые посредники не уполномочены расширять сферу действия гарантии или предоставлять какую-либо иную гарантию от имени Fluke. Гарантийному обслуживанию подлежат только те изделия, которые были куплены в одной из официальных торговых точек Fluke либо приобретены Покупателем по соответствующей международной цене. Fluke оставляет за собой право потребовать от Покупателя возмещения расходов на импорт запасных частей и сменных деталей в тех случаях, когда изделие, приобретенное в одной стране, отправляется для ремонта в другую страну. Гарантийное обязательство Fluke ограничивается, по усмотрению компании, возмещением суммы, равной покупной цене изделия, бесплатным ремонтом или заменой неисправного изделия, возвращенного в авторизованный центр технического обслуживания Fluke в течение гарантийного срока. Для получения гарантийного обслуживания обратитесь в ближайший авторизованный центр технического обслуживания Fluke или отправьте изделие в такой центр на условиях "FOB пункт назначения", предварительно оплатив почтовые расходы и страховку. Fluke не несет ответственности за повреждения изделия во время транспортировки. После гарантийного ремонта изделие возвращается Покупателю с оплатой транспортировки (на условиях "FOB пункт назначения"). Если, по мнению Fluke, изделие вышло из строя вследствие использования не по назначению, несанкционированной модификации, аварии либо неправильных условий эксплуатации и хранения, Fluke оценивает приблизительную стоимость ремонта и не начинает работу по ремонту до тех пор, пока Покупатель не подтвердит свое согласие на уплату указанной суммы. После ремонта изделие возвращается Покупателю с оплатой расходов на транспортировку, и Покупателю выставляется счет на оплату стоимости ремонта и возмещение транспортных расходов (на условиях "FOB пункт отгрузки").

НАСТОЯЩАЯ ГАРАНТИЯ ЯВЛЯЕТСЯ ЕДИНСТВЕННЫМ И ИСКЛЮЧИТЕЛЬНЫМ СРЕДСТВОМ ЗАЩИТЫ ПРАВА ПОКУПАТЕЛЯ И ЗАМЕНЯЕТ СОБОЙ ВСЕ ПРОЧИЕ ГАРАНТИИ, КАК ПРЯМЫЕ, ТАК И ПОДРАЗУМЕВАЕМЫЕ, ВКЛЮЧАЯ (НО НЕ ОГРАНИЧИВАЯСЬ ЭТИМ) ЛЮБЫЕ ПОДРАЗУМЕВАЕМЫЕ ГАРАНТИИ ТОВАРНОГО СОСТОЯНИЯ И СООТВЕТСТВИЯ НАЗНАЧЕНИЮ. FLUKE НЕ НЕСЕТ ОТВЕТСТВЕННОСТИ ЗА ЛЮБЫЕ ФАКТИЧЕСКИЕ, КОСВЕННЫЕ И ПОБОЧНЫЕ УБЫТКИ И ПОТЕРИ (ВКЛЮЧАЯ ПОТЕРЮ ДАННЫХ), ПОНЕСЕННЫЕ В РЕЗУЛЬТАТЕ НАРУШЕНИЯ ГАРАНТИЙНЫХ ОБЯЗАТЕЛЬСТВ ИЛИ НА ОСНОВАНИИ КАКОГО-ЛИБО КОНТРАКТА, ГРАЖДАНСКОГО ПРАВОНАРУШЕНИЯ, ДОВЕРЕННОСТИ И ПО ЛЮБОЙ ИНОЙ ПРИЧИНЕ.

Поскольку законодательство некоторых стран и штатов не допускает ограничения подразумеваемой гарантии, а также исключения или ограничения ответственности за побочные или косвенные убытки, ограничения и исключения настоящей гарантии могут быть неприменимы к некоторым покупателям. Если какое-либо положение настоящей Гарантии признается недействительным или не обладающим исковой силы в надлежащей судебной инстанции, данное обстоятельство никак не влияет на юридическую действительность и обладание исковой силой любых других положений.


	Страница
Общая информация / Введение / Комплект поставки.....	4
Описание прибора	4
Комплект поставки.....	5
Транспортировка и хранение.....	5
Техника безопасности.....	5
Правильное использование.....	7
Элементы управления и разъемы подключения.....	7
Проведение измерений.....	11
Теория, принцип работы	12
Обнаружение в замкнутых цепях.....	12
Пример приложения	12
Незамкнутый контур (однополюсное приложение).....	14
Замкнутый контур (двухполюсное приложение).....	14
Обнаружение и проверка линий электропроводки , разеток питания, переключателей и распределительных коробов в жилых помещениях	15 16 16
Обнаружение обрывов в линии.....	18
Точное определение обрывов линии, используя два передатчика..	18
Обнаружение повреждений электрических систем отопления пола..	19
Обнаружение узких мест (непроходимости) прокладки труб.....	19
Обнаружение предохранителей (двухполюсное приложение).....	20
Обнаружение коротких замыканий в проводниках.....	21
Обследование водопроводных труб и отопления.....	21
Определение направления действующих водопроводных труб и труб отопления	22 22
Обнаружение полной электропроводки в здании	23
Проверка линий проложенных более глубоко	24
Обследование Проводников в почве	24
Увеличение расстояния при проверке цепей под напряжением.....	25
Сортировка или распределение проводов	25
Определение наличия напряжения	25
Установка кода.....	25
Подсветка места проведения измерений.....	25
Обслуживание.....	27
Чистка	27
Замена батарей	28
Передатчик со встроенными предохранителями.....	28
Повторная калибровка.....	28
Техническая информация.....	28


Указатели используемые на корпусе прибора или в этом руководстве

 Предупреждение о потенциальной опасности, следуйте указаниям в Руководстве Пользователя.

 Осторожно! Опасное напряжение. Опасность порожения электрическим током.

 Пожалуйста, будьте очень внимательны при использовании.

 Символ соответствия, прибор соответствует действующим нормам и стандартам, таким как EMV Directive 89/336/EEC, 73/23/EEC.

 Руководство пользователя содержит необходимую информацию для безопасного использования и обслуживания прибора. Перед использованием прибора, мы настоятельно рекомендуем полностью прочитать руководство пользователя и следовать приведенным указаниям. Отказ от прочтения Руководства Пользователя или несоблюдение указаний и требований содержащихся в этом документе, может привести к получению серьезных травм персоналом или повреждению прибора.

Общая Информация / Введение / Комплект поставки

Кабелеискатель FLUKE – это портативный измерительный прибор для обнаружения или поиска коммуникаций.

Описание прибора

Кабелеискатель FLUKE состоит из приемника и передатчика. Сигнал передатчика состоит из модулированного тока, который создает электромагнитное поле вокруг проводника. Это электромагнитное поле индуцирует напряжение внутри принимающего контура.

Индукцированное напряжение усиливается, декодируется и преобразуется в исходный сигнал с помощью приемника, затем отображается на экране. Передатчик необходимо подключать к замкнутым цепям.

Кабелеискатель FLUKE обладает следующими возможностями:

- Обнаружение проводов в стенах, мест обрыва проводов, короткого замыкания
- Поиск проводов в почве
- Обнаружение предохранителей и назначенных токовых цепей
- Обнаружение разеток питания случайно скрытых при штукатуривании
- Обнаружение мест обрыва и короткого замыкания систем обогрева пола
- Обнаружение металлических водопроводных труб и труб отопления
- Для работы с каждым приложением (под напряжения или без напряжения) не требуется дополнительных приборов
- На экране передатчика отображается уровень передачи, код передачи, а также постороннее напряжение
- На экране приемника отображается уровень при приеме, код передачи, определяется основное напряжение
- Автоматическая и вручную, настройка чувствительности
- Звуковой сигнал сообщающий о приеме можно отключить

- Функция автоматического отключения
- Подсветка экрана
- Дополнительный фонарик для работы в плохо освещенных помещениях
- Дополнительные передатчики для усиления или распознавания нескольких сигналов

Комплект поставки

- 1 шт. Передатчик Кабелеискателя FLUKE
- 1 шт. Приемник Кабелеискателя FLUKE
- 4 шт. Измерительные контакты
- 1 шт. Батарея 9 V, IEC 6LR61
- 6 шт. Батареи 1,5V, IEC LR6
- 2 шт. Зажимы типа «Крокодил»
- 2 шт. Измерительные пробники
- 1 шт. Переносная сумка
- 1 шт. Руководство пользователя

Транспортировка и Хранение

Сохраните оригинальную упаковку для будущих транспортировок, например для отправки на повторную калибровку. Любые повреждения при транспортировке из-за не правильной упаковки прибора, не подлежат гарантийному ремонту. Чтобы избежать повреждения прибора, необходимо вынимать батареи, если прибор не используется в течение определенного времени. Тем не менее, если прибор загрязнен потекшей батареей, мы просим вас вернуть его на завод для чистки и проверки. Прибор следует хранить в сухом закрытом помещении. В случае транспортировки прибора в экстремальных температурных условиях, перед началом работы прибору необходимо 2 часа на восстановление.

Техника Безопасности

Кабелеискатель FLUKE разработан в соответствии с нормами безопасности для электронных контрольно-измерительных приборов и покинул завод изготовитель в рабочем состоянии. Для сохранения этого состояния, пользователь должен следовать указаниям в этом Руководстве Пользователя. Руководство пользователя содержит необходимую информацию для безопасного использования и обслуживания прибора.














Строго соблюдайте правила по предотвращению несчастных случаев, установленные ассоциацией для электрических систем и оборудования.



Во избежание поражения электрическим током, тщательно соблюдайте установленные инструкции и правила безопасности, относительно контактного напряжения, при работе с напряжением превышающим 120V (60V) DC или 50V (25V)rms AC. Значения в скобках действительны для ограниченных диапазонов (например в медицине и сельском хозяйстве).



Измерения в опасной близости от электроустановок, можно проводить после инструктажа с ответственным специалистом - электриком. Запрещается проводить такие измерения в одиночку.

-  Перед использованием, убедитесь в отсутствии повреждений на корпусе прибора. Перед проведением любых действий, убедитесь в том, что используемые измерительные контакты и электронная нагрузка находятся в оличном состоянии.
-  Если безопасность при работе больше не гарантирована, прибор следует отключить и не использовать. Безопасность не гарантирована, если прибор:
- присутствуют повреждения
 - не проводит необходимых измерений
 - долгое время хранился в недопустимых условиях
 - подвергался механическому воздействию при транспортировке.
-  Кабелеискатель можно использовать только в ситемах с номинальным напряжением, указанным в разделе - техническая информация.
-  Рекомендованно подключать передатчик от фазы по направлению к проводнику нейтрали. Если подключение осуществили от фазы по направлению к защитному проводу, сначала следует проверить функциональность защиты, защитного провода в соответствии с нормой DIN VDE 0100. Так как, при подключении передатчика от фазы по направлению к проводу заземления, все части подключенные к заземлению, по ошибке могут находиться под напряжением (если сопротивление земли не соответствует рекомендациям).
-  Если УЗО срабатывает при подключении передатчика (относительно контакта заземления), ток короткого замыкания уже присутствует в установке, которая вызывает срабатывание УЗО при накоплении дополнительно тока.
-  Если прибор попал под влияние особо сильного электромагнитного поля, функциональность прибора может быть нарушена.
-  Никогда не разбирайте батареи ! В конструкции батареи используются сильноедействующие химикаты. Опасность отравления щелочными соединениями ! Если содержимое батареи попало на кожу или одежду, немедленно смойте водой. ! Если содержимое батареи попало в глаза, немедленно промойте глаза чистой водой и обратитесь к врачу.
-  Никогда не соединяйте полюса батареи, например используя провод. Образованный в этом случае ток кароткого замыкания очень высокий и вызывает сильный перегрев. Опасность возгорания и взрыва !
-  При замене батареи, соблюдайте полярность. Не соблюдение полярности может привести к повреждению прибора. Более того, батареи могут загореться или взорваться.
-  Используйте батареи, тип которых указан в разделе – техническая информация
-  Избегайте нагрева прибора от прямого солнечного света, для обеспечения работоспособности и долгого срока службы.

Правильное Использование

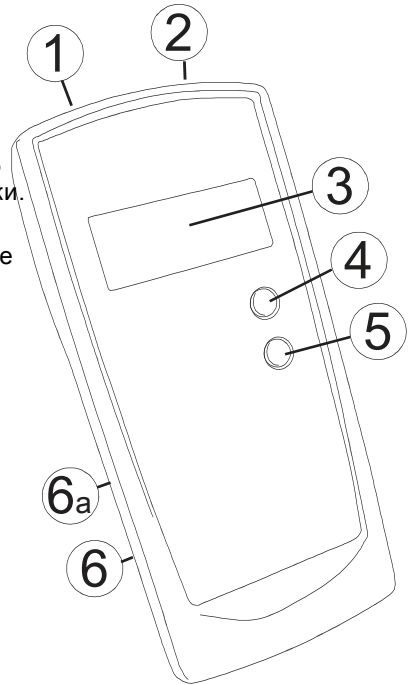
⚠ Прибор может быть использован только, в тех условиях и для тех целей, для которых он был разработан. Как следствие, следует в точности соблюдать указания по безопасности, а также условия, включая условия окружающей среды и использования, приведенные в разделе – техническая информация.

⚠ При изменении конструкции или модификации прибора, безопасная работа не гарантируется.

Элементы управления и Разъемы подключения

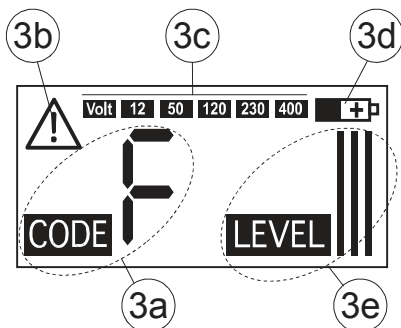
Передатчик

- 1) Разъем "+"
- 2) Разъем "ground" (земля)
- 3) ЖК экран
- 4) Кнопка - Уровень чувствительности
Выбор одного из трех вариантов уровня передачи, осуществляется повторным нажатием этой кнопки.
- 5) Кнопка ВКЛ/ВЫКЛ
Чтобы выключить прибор нажмите и удерживайте кнопку в течении 2х секунд.
- 6) Отсек батареи (задняя панель)
- 6 а) Переключатель Кода (в отсеке батареи)
Стандартная настройка "Code F"



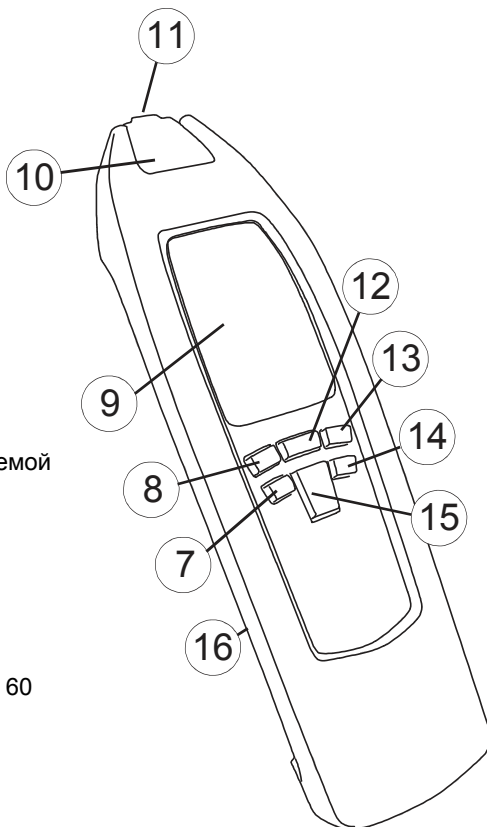
Передачик – Экран

- 3а) Передаваемый код
- 3б) Внешнее напряжение (например 50 V)
- 3с) Определение внешнего напряжения
Встроенная функция определения постороннего напряжения не подходит для проверки наличия напряжения ! Для проверки присутствия напряжения в системе используйте соответствующее оборудование, например тестер напряжения FLUKE T100.
- 3д) Индикатор заряда батареи
- 3е) Отображение переданного уровня (I, II или III)



Приемник

- 7) Кнопка вкл/выкл звукового сигнала
- 8) Кнопка ВКЛ/ВЫКЛ прибора / подсветка.
Чтобы выключить прибор нажмите и удерживайте кнопку в течении 2х секунд. Если никаких действий не производится в течение 5 минут, прибор выключается автоматически.
При включенном приборе, короткие нажатия на эту кнопку включают или отключают подсветку.
- 9) ЖК экран
- 10) Фонарик
- 11) Сенсор
Медленно ведите сенсором вдоль проверяемой области. Если двигаться слишком быстро, прибор не обнаружит сигнал.
- 12) Кнопка "UAC" для переключения между режимами кабеляискателя и обнаружения напряжения в сети.
- 13) Кнопка "-", включает/выключает фонарик. Фонарик автоматически отключается после 60 секунд.
- 14) Кнопка SEL вкл/выкл селективный режим.



15) Кнопки настройки чувствительности вручную

”▲“ - увеличение

“▼“ - уменьшение

Эта кнопка не активна в режиме обнаружения напряжения сети.

Автоматический Режим

(Стандартный режим после включения) Если выбран автоматический режим отображается сообщение "SIGNAL". (9 d) и (9 j) указывают интенсивность сигнала.

Режим Вручную

Выбор осуществляется с помощью кнопки “▼” - уменьшение. Если установлен режим в ручную отображаются сообщения "MAN" и "SENSE". Дальнейшим нажатием кнопки “▼” можно понизить чувствительность с "9" до "1".

👉 Если уровень сигнала высокий, рекомендуется выбирать низкий уровень чувствительности.

Нажатием ”▲“ чувствительность можно увеличить с "1" до "9".

👉 Если уровень сигнала низкий, рекомендуется выбирать высокий уровень чувствительности.

Если установлено значение чувствительности равное “9”, повторное нажатие кнопки ”▲“ вернет прибор в автоматический режим.

Селективный Режим

Переключение режимов осуществляется нажатием кнопки "SEL" (14). Если выбран селективный режим, сообщение "MAN" (9 m) отображается на экране и "SEL" (9 j) отображается в поле цифр. Уменьшить чувствительность можно нажатием кнопки - стрелки "вниз". Чувствительность определяется "размером" индикатора на экране.

👉 Если уровень сигнала высокий, рекомендуется выбирать низкий уровень чувствительности.

Нажатием ”▲“ чувствительность можно увеличить.

👉 Если уровень сигнала низкий, рекомендуется выбирать высокий уровень чувствительности.

Если установлена максимальная чувствительность, повторное нажатие кнопки ”▲“ вернет прибор в автоматический режим.

16) Отсек батареи (на задней панели)

Приемник – Экран

9 a) Индикатор отключенного звукового сигнала

9 b) Индикатор подсветки экрана

9 c) Информация полученная от передатчика (код передачи, состояние заряда батареи)

9 d) Индикатор активного автоматического режима

9 e) Гистограмма интенсивности сигнала

9 f) Индикатор разряженной батареи

9 g) Режим Вручную: дополнительный, графический индикатор выбранной чувствительности. Отображение чувствительности в селективном режиме . Большой размер => высокая чувствит. Маленький размер => низкая чувствит.

9 h) Индикатор активного режима вручную

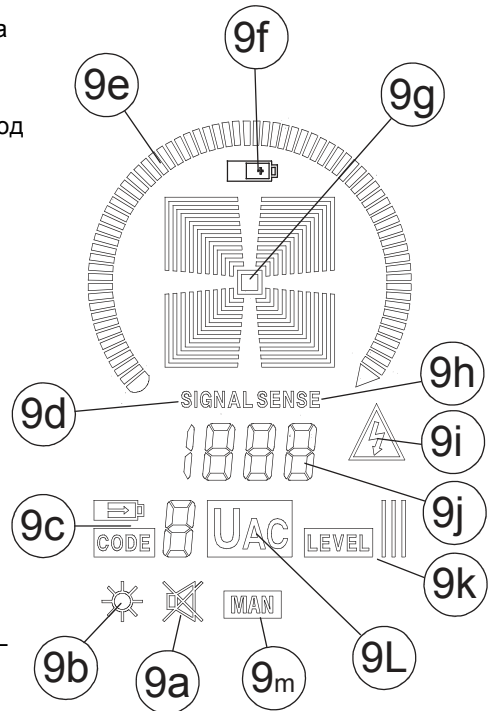
9 i) Индикатор наличия напряжения в сети

9 j) Автоматический режим; цифровое отображение интенсивности сигнала / режим вручную, отображение чувствительности/ SEL для селективного режима.

9 k) Уровень передачи, передаваемый передатчиком (LEVEL I, II, или III)

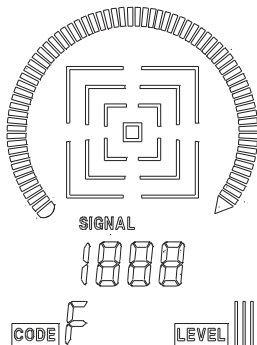
9 l) Индикатор сообщает об активации режима обнаружения напряжения в сети

9 m) Индикатор сообщает, что был выбран режим вручную

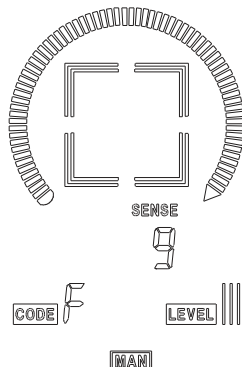


Режим Кабелеискатель

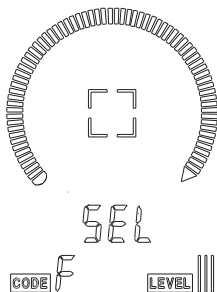
а) Автоматический режим



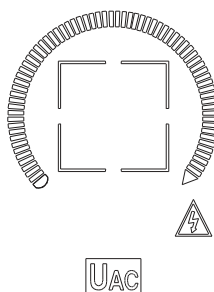
б) Режим вручную



с) Селективный режим



Обнаружение Напряжения в Сети



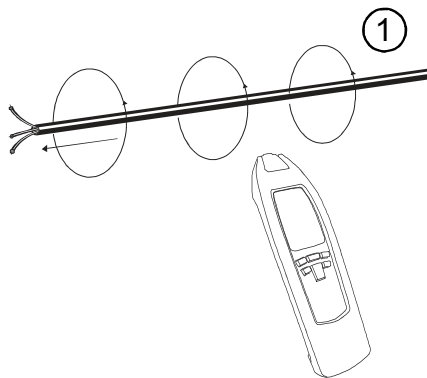
Проведение Измерений

⚠ Передатчик следует подключать между фазой и нейтралью. Сначала убедитесь, что провод заземления соответствует норме VDE 100. При подключении передатчика от фазы к заземлению, все части подключенные к этому заземлению по ошибке могут оказаться под напряжением (в случае когда сопротивление земли не соответствует установленным нормам).

👉 Если УЗО срабатывает при подключении передатчика (относительно контакта заземления), ток короткого замыкания уже присутствует в установке, которая вызывает срабатывание УЗО при накоплении дополнительно тока.

Теория, принцип работы

Кабелеискатель FLUKE состоит из приемника и передатчика. Сигнал передатчика состоит из модулированного тока, который создает электромагнитное поле вокруг проводника. Это электромагнитное поле индуцирует напряжение внутри принимающего контура, см. рисунок 1. В обоих режимах, автоматическом и ручном, приемник работает с тремя контурами и не зависит от положения. Селективный и позиционно-зависимый поиск выполняется в селективном режиме с только одним активным контуром.



Обнаружение в замкнутых цепях

1ая Возможность (однополюсные приложения)

Подключите передатчик только к одному проводнику. В этом случае, передатчик питается от встроенной батареи. С помощью высокочастотного сигнала, создаваемого передатчиком можно обнаружить и исследовать одиночный проводник. Вторым проводником это земля. В этом порядке высокочастотный заряд протекает через проводник и передается на землю. Начиная с этого момента, мы будем называть операцию описанную выше однополюсное приложение.

2ая Возможность (двухполюсные приложения)

Подключите передатчик к сети. Питание передатчика осуществляется от сети. В этом случае, модулированный ток течет через фазу в трансформатор и обратно через нейтраль. Также существует возможность проверки ситем без напряжения, подключите передатчик к двум линейным выводам при этом замкните линии с другого конца. Таким образом, создавая замкнутую цепь. В этом случае, передатчик питается от встроенной батареи. Начиная с этого момента, мы будем называть операцию описанную выше, двухполюсным приложением.

☞ Кабелеискатель FLUKE может обнаружить линии, только при правильном подключении, выполненном в соответствии с физическими принципами описанными выше.

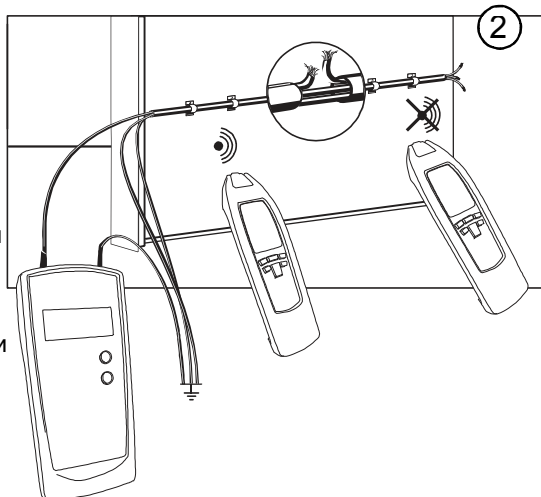
Пример Приложения

Для примера, мы советуем взять кусок кабеля защищенного пластиком NYM 3 x 1,5 mm². Закрепите 5м этого кабеля вдоль стены на уровне глаз. Убедитесь, что доступ к стене есть с обеих сторон. Сделайте искусственный обрыв на расстоянии 1,5м до линейного вывода. Линейные выводы должны быть открыты. Зачистите кусок в начале поврежденного кабеля и подключите его с помощью измерительных контактов (входят в комплект поставки) к разъему (1) передатчика.

Разъем (2) передатчика, следует подключить к заземлению. Остальные концы кабеля должны быть подключены к передатчику и к тому же заземлению.

Включите передатчик, нажав кнопку (5). Установите уровень передачи "LEVEL I" с помощью кнопки (4). Работа передатчика отображается мигающей сигнальной лампочкой (3). В процессе использования, передатчик можно запрограммировать для отображения буквы "F". Измените Код с помощью переключателя (7).

Включите приемник, нажав кнопку (8). Все индикаторы загорятся на экране (9) на короткий промежуток времени. Это означает, что все функции приемника в порядке и батареи заряжены. При включении, приемник включается в "Автоматическом Режиме". Для изменения чувствительности нажмите кнопку (15). Теперь включен режим "Вручную". Диапазон чувствительности состоит из 9 уровней. Уровень чувствительности меняется и отображается от 1 до 9 (9 + 9g) нажатием кнопки (15). Если необходимо провести селективный или позиционно-зависимый поиск, выберите селективный режим, нажав кнопку 14 SEL.



Теперь каснитесь приемником кабеля, в месте перед обрывом. С помощью кнопки (15) "SENSE" установите уровень чувствительности, так чтобы принять сигнал "F". Уровень сигнала определяется с помощью гистограммы (9f). На экране отображается посланный сигнал. Одновременно с визуальной индикацией, приемник подаст звуковой сигнал. Если уровень сигнала увеличивается, деления на гистограмме (9f) загораются одно за другим в соответствии с возрастанием сигнала.

Далее, установив самый низкий уровень чувствительности приемника, двигайтесь вдоль кабеля и обрыва. Сигнал "F" больше не отображается, отсутствует звуковой сигнал. Проведите такой же эксперимент на другой стороне стены.

Для этого, установите уровень передатчика равный "Level III" с помощью кнопки (4).

Для проведения теста, полезно отметить место обрыва на обратной стороне стены. Установите уровень чувствительности с помощью кнопки (15), таким образом, чтобы принять сигнал "F". Отслеживайте сигнал с помощью приемника пока он не перестанет отображаться на экране. Место обрыва определяется с помощью последовательного изменения уровня чувствительности.



Изменение уровня с помощью кнопки 4 от »LEVEL I« до »LEVEL III« увеличивает чувствительность дистанции в 5 раз.

Незамкнутый контур (однополюсное приложение)

Обрывы линий в стенах и в полу. Обнаружение и отслеживание линий, розеток питания, распределительных коробов, переключателей итп. для обслуживания жилых помещений. Обнаружение узких мест, изгибов, переломов и непроходимости при монтаже труб.

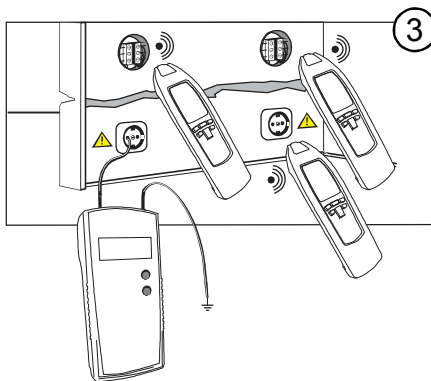
Разъем "земля" (ground) нужно подключить к заземлению. Например к заземленной розетке электропитания. Глубина обнаружения от 0...2 метров.



Глубина обнаружения зависит от метода измерений и приложения

Замкнутый контур (двухполюсное приложение)

При определении замкнутых цепей или в процессе сортировки проводов, например разделение на цепи под на пряжением и без напряжения. Цепи без напряжения питаются от батареи прибора. В цепях под напряжением, передатчик питается напрямую от подключенной цепи. Переключение питания происходит автоматически. Передатчик выдерживает напряжения до 400 V AC/DC.

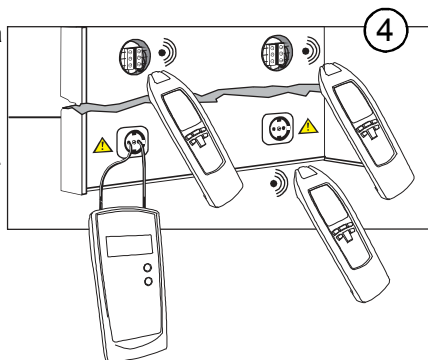


Пример для замкнутой цепи: Метод замкнутых контуров подходит для определения розеток питания, переключателей итп, при проверке действующих систем в жилых помещениях.

☞ Глубина обнаружения от 0...0,5 метров. Глубина обнаружения зависит от метода измерений и приложения

⚠ При подключении к цепям под напряжением, необходимо соблюдать технику безопасности.

☞ Изменение уровня с помощью кнопки 4 от »LEVEL I« до »LEVEL III« увеличивает чувствительность дистанции в 5 раз.



Обнаружение и проверка линий электропроводки , разеток питания, переключателей и распределительных коробов в жилых помещениях (однополюсное приложение)

Требования:

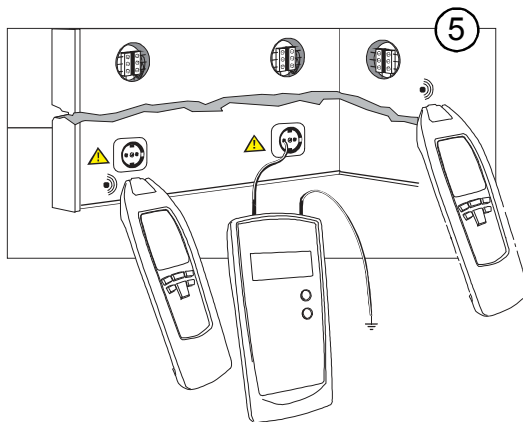
- Цепь необходимо обесточить.
- Линия нейтрали и заземление должны быть в рабочем состоянии и подключены.
- Подключите передатчик к фазе и нейтрали, как показано на рисунке 5.
- Выполните действия описанные в примере приложения.

С помощью однополюсного метода, можно обнаружить ответвления распределительной сети питания в зданиях.

☞ Если кабель питания, по которому подается сигнал от передатчика расположен, например полностью параллельно другим проводникам (например в трубе для прокладки кабеля), или если эти проводники пересекаются, сигнал передатчика попадает в другие проводники. В этом случае необходимо отключить предохранители.

☞ Изменение уровня с помощью кнопки 4 от »LEVEL I« до »LEVEL III« увеличивает чувствительность дистанции в 5 раз.

☞ Настройки: режим вручную, минимальная чувствительность. Макс. глубина обнаружения 2 метра.



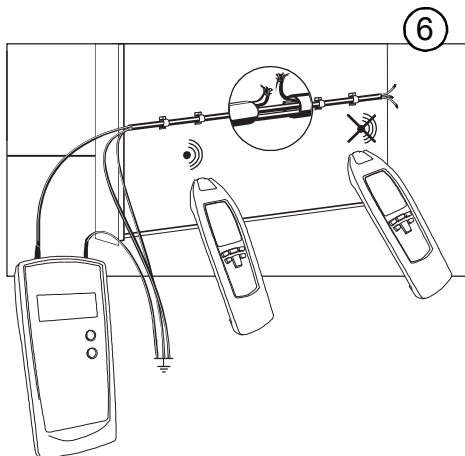
Обнаружение обрывов в линии (однополюсное приложение)

Требования:

- Цепь необходимо обесточить.
- Все ненужные линии должны быть подключены к дополнительному заземлению, как показано на рисунке 6.
- Подключите передатчик к одному контакту и к нейтрали, как показано на рисунке 6.
- Выполните действия описанные в примере приложения.

Обрыв линии кабеля в пластмассовой оболочке.

Заземлением подключаемым к передатчику может быть заземление розетки питания или хорошо заземленная водопроводная труба. При поиске обрывов линий в многожильных кабелях, все оставшиеся концы кабеля в пластмассовой оболочке или концы проводника, должны быть заземлены в соответствии с требованиями. Это необходимо для избежания перекрестного взаимодействия подаваемого сигнала (емкостной эффект). Глубина обнаружения для защищенного кабеля и проводников, разная, так как некоторые концы в защищенном кабеле скрученны друг с другом. Переходное сопротивление обрыва линии должно быть выше 100 КОМ. Измерить сопротивление можно с помощью мультиметра.



Перемещайте приемник круговыми движениями вокруг места обрыва, меняя чувствительность.

- ☞ Изменение уровня с помощью кнопки 4 от »LEVEL I« до »LEVEL III« увеличивает чувствительность дистанции в 5 раз.
- ☞ Макс. глубина обнаружения 2 метра.
- ☞ Настройки: режим вручную, минимальная чувствительность.

Точное определение обрывов линии с использованием двух передатчиков (однополюсное приложение)

При поиске обрывов в линии с использованием одного передатчика, для подачи сигнала с одного конца проводника, точное место обрыва определить сложно, из-за плохих условий возникающих в результате возмущения поля. Этим проблем можно избежать, используя два передатчика (по одному на каждом конце кабеля) для поиска обрывов. В этом случае, каждый передатчик нужно настроить на передачу разных кодов (например передатчик один передает сигнал с кодом "F", передатчик два - сигнал с кодом "C"). Второй передатчик с другим кодом линии, не входит в комплект поставки, его необходимо приобретать отдельно. (Номер заказа 2041 D, код линии "C").

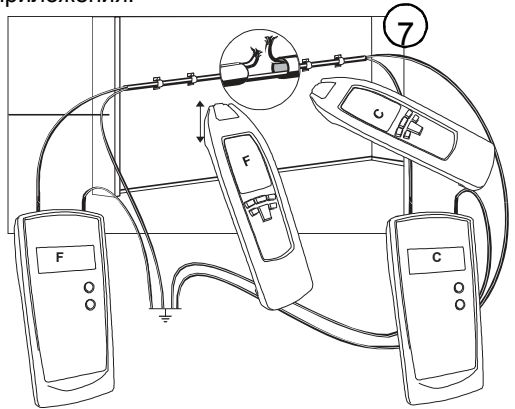
Если передатчики подключены так, как показано на рисунке 7, приемник будет отображать сигнал с кодом "С" с правой стороны от обрыва. Если вы продолжите движение влево, приемник начнет отображать сигнал с кодом "F". Непосредственно в месте обрыва, приемник не отображает ни одного сигнала, из-за наложения сигналов обоих передатчиков друг на друга. Обрыв линии находится именно в том месте, где приемник не отображает сигналов "С" и "F"

Условия:

- Цепи необходимо обесточить.
- Все неиспользуемые линии должны быть подключены к дополнительному заземлению, как показано на рисунке.
- Подключите оба передатчика, как показано на рисунке.
- Выполните действия описанные в примере приложения.

Заземлением подключаемым к передатчику и неиспользуемым проводам может быть: дополнительное заземление, правильно заземленная розетка питания, правильно заземленная водопроводная труба.

При проведении поиска обрывов в многожильных, защищенных проводниках и кабелях, убедитесь что все оставшиеся провода правильно заземлены. Это поможет избежать индуктивных помех из-за емкостной связи.



Глубина обнаружения защищенных проводников и кабелей разная, так как провода скручены друг с другом внутри защиты.

Переходное сопротивление обрыва линии должно быть выше 100 КОММ. Измерить сопротивление можно с помощью мультиметра.

- Обнаружить обрыв можно с помощью изменения чувствительности.

☞ Изменение уровня с помощью кнопки 4 от »LEVEL I« до »LEVEL III« увеличивает чувствительность дистанции в 5 раз.

☞ Настройки: режим вручную, минимальная чувствительность. Макс. глубина обнаружения 2 метра.

Обнаружение повреждений электрических систем отопления пола (однополюсное приложение)

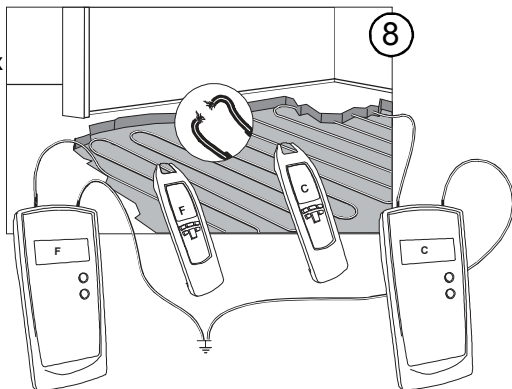
Обратите особое внимание на условия подключения.

Если защитный материал или оплетка находятся над проводами нагревательных элементов, возможно не существует подключения к заземлению. Если необходимо отключите защиту от заземления.

Изменение уровня с помощью кнопки 4 от »LEVEL I« до »LEVEL III« увеличивает чувствительность дистанции в 5 раз.

Для работы с этим приложением необходим второй передатчик.

Настройки: режим вручную, минимальная чувствительность. Макс. глубина обнаружения 2 метра.

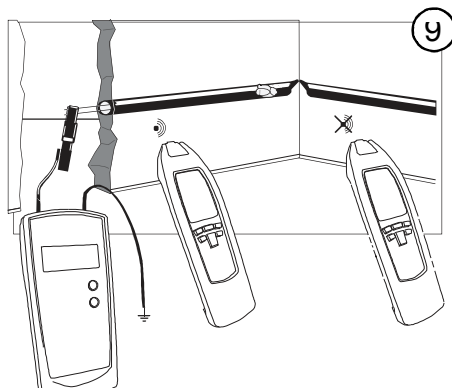


Обнаружение узких мест (непроходимости) прокладки труб (однополюсное приложение)

Требования:

- Все электрические цепи в трубе должны быть обесточены и заземлены.
- Подключите передатчик к металлической бухте и дополнительному заземлению, как показано на рисунке 9.
- Выполните действия описанные в примере приложения.

Двигайтесь вдоль проверяемой области, меняя чувствительность.



Если вы работаете с материалом не проводящим эл. ток (например волокно), рекомендуется подключать кусок медного провода 1,5 мм² до проверяемой трубы.

Изменение уровня с помощью кнопки 4 от »LEVEL I« до »LEVEL III« увеличивает чувствительность дистанции в 5 раз.

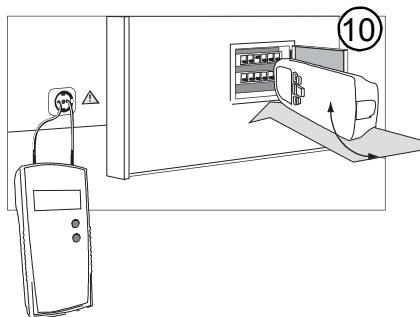
Настройки: режим вручную, минимальная чувствительность. Макс. глубина обнаружения 2 метра.

Обнаружение Предохранителей (двухполюсное приложение)

⚠ При подключении к цепям под напряжением, следует строго соблюдать технику безопасности.

Подключите передатчик к розетке питания внутри жилого дома, между L1 и N, установите уровень передатчика равный "LEVEL I".

Сигнал можно назначать для основной и вторичной распределительной системы, с помощью предустановки передатчика "LEVEL I". Таким образом, можно узнать к какой цепи относятся предохранители и УЗО.



👉 Определение принадлежности предохранителей к той или иной цепи сильно зависит от проводки реализованной в конкретной распределительной системе. Для получения, как можно более точных результатов, крышку необходимо снять и обнаружить линию питания подключенную к предохранителям.

• Установите уровень передатчика LEVEL I

👉 Изменение уровня с помощью кнопки 4 от »LEVEL I« до »LEVEL III« увеличивает чувствительность дистанции в 5 раз.

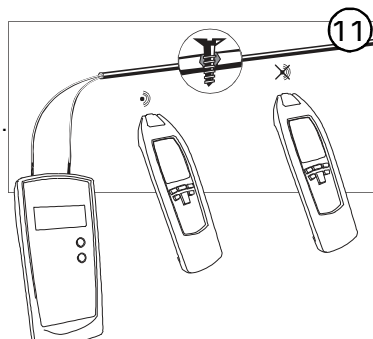
👉 Настройки: селективный режим, минимальная чувствительность.

👉 Предохранители разных производителей имеет разные места для подключения магнитных катушек. Если приемник не обнаруживает сигнал, находясь в положении, показанном на рисунке выше, попробуйте изменить его позицию повернув на 90° влево или вправо.

Обнаружение коротких замыканий в проводниках (двухполюсное приложение)

Требования:

- Все цепи внутри кабеля должны быть обесточены
- Подключите передатчик, как показано на рисунке 11.
- Выполните действия описанные в примере приложения.



Учтите, что глубина обнаружения для защищенных кабелей и проводников отличается, так как концы кабеля скручены друг с другом. Как правило, коротко замкнутую цепь можно обнаружить корректно, если сопротивление этой цепи ниже 20 Ohm. Измерить сопротивление можно с помощью мультиметра.

Если сопротивление цепи больше 20 Ohm, можно попробовать обнаружить проблему, с помощью метода поиска обрыва в линии. Увеличьте уровень сигнала для обнаружения проблемы (низкоомного соединения).

- Двигайтесь вдоль проверяемой области, меняя чувствительность

☞ Изменение уровня с помощью кнопки 4 от »LEVEL I« до »LEVEL III« увеличивает чувствительность дистанции в 5 раз.

☞ Настройки: режим вручную, минимальная чувствительность. Максимальная глубина обнаружения 0,5 метров.

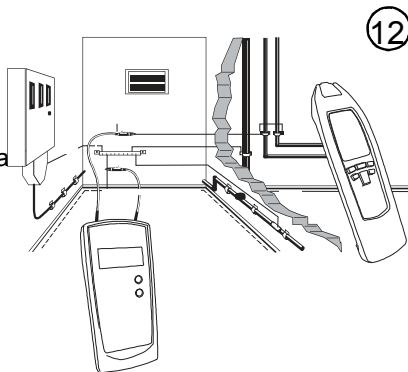
Обследование водопроводных труб и отопления (однополюсное приложение)

Необходимо соблюдать следующие условия:

☞ Проверяемая линия должна быть отделена от эквипотенциального соединения.

⚠ По технике безопасности электрическая система должна быть обесточена!

Подключите передатчик на уровне земли к заземлению. Второй разъем передатчика нужно подключить к проверяемому проводнику. Теперь линию питания можно обнаружить.



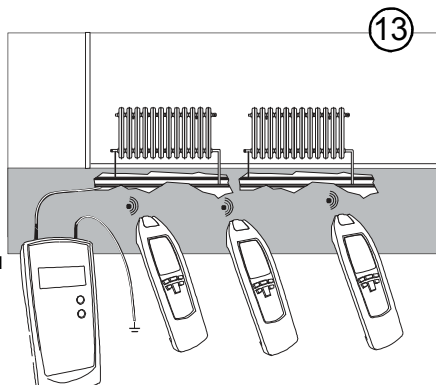
☞ Изменение уровня с помощью кнопки 4 от »LEVEL I« до »LEVEL III« увеличивает чувствительность дистанции в 5 раз.

☞ Настройки: режим вручную, минимальная чувствительность. Максимальная глубина обнаружения 2 метра.

Определение направления действующих водопроводных труб и труб отопления (однополюсное приложение)

Требования:

- Проверяемые трубы должны быть заземлены в соответствии с требованиями норм.
- Подключите передатчик, как показано на рис. 13.
- Выполните действия описанные в примере приложения.



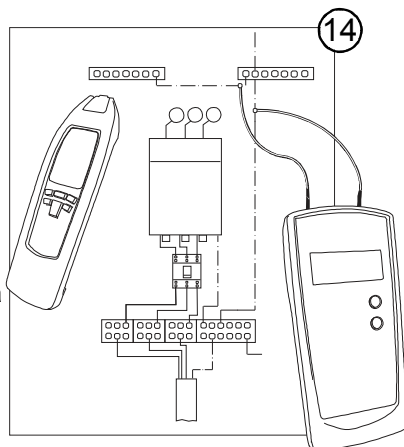
Заземление правильно заземленной розетки питания подойдет в качестве заземления передатчика.

- ☞ Изменение уровня с помощью кнопки 4 от »LEVEL I« до »LEVEL III« увеличивает чувствительность дистанции в 5 раз.
- ☞ Настройки: режим вручную, минимальная чувствительность. Максимальная глубина обнаружения 2,5 метра.

Обнаружение полной электропроводки в здании (однополюсное приложение)

Чтобы определить все электрические линии в здании с помощью одной процедуры, выполните следующие действия:

- Удалите соединительный мост в основном распределительном щите между "PE" и "N".
- ⚠ По технике безопасности, система должна быть обесточена!
- Подключите передатчик к системе, как показано на рисунке 14. Теперь, проводник нейтрали всей системы можно проверить.



- ☞ Изменение уровня с помощью кнопки 4 от »LEVEL I« до »LEVEL III« увеличивает чувствительность дистанции в 5 раз.
- ☞ Настройки: режим вручную, минимальная чувствительность. Максимальная глубина обнаружения 2 метра.

Проверка линий проложенных более глубоко (двухполюсное приложение)

При проверке многожильных кабелей (например NYM 3x1.5mm²), глубина обнаружения строго ограничена. Так как, линии прямого и обратного направления находятся очень близко друг к другу. В следствии чего, появляется сильное искажение магнитного поля. Электромагнитное поле может не появиться в местах сужения. Это ограничение можно снять, используя отдельный проводник для имитации линии обратного направления. Этот отдельный проводник поможет распространению электромагнитного поля. В качестве дополнительного проводника обратного направления можно использовать любой провод.

При обследовании проводников, обратите внимание на то, что расстояние между линией прямого и обратного направления больше чем глубина залегания. В определенных случаях это расстояние составляет примерно 2 метра.

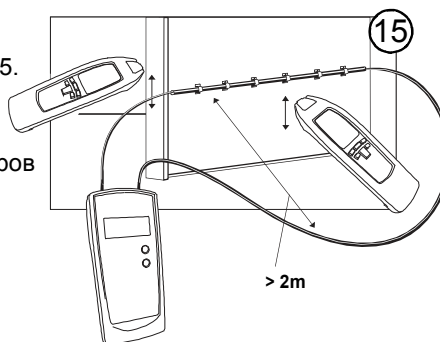
В этом случае, влажные стены, штукатурка, итд. будут иметь не значительное влияние на глубину обнаружения.

- Цепь необходимо обесточить.
- Подключите передатчик как показано на рисунке 15.

- Расстояние между линией прямого и обратного направления должно быть минимум от 2 до 2.5 метров или больше.

- ☞ Изменение уровня с помощью кнопки 4 от »LEVEL I« до »LEVEL III« увеличивает чувствительность дистанции в 5 раз.

- ☞ Настройки: режим вручную, минимальная чувствительность. Максимальная глубина обнаружения 2.5 метра.



Обследование Проводников в почве (однополюсное приложение)

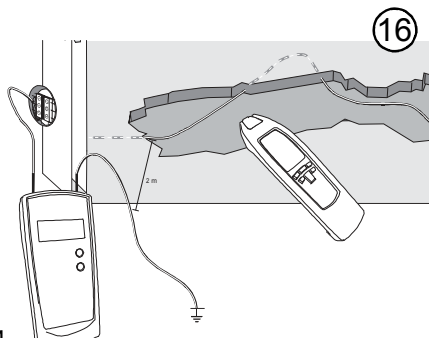
Подключение осуществляется в соответствии с Рисунком 16.

⚠ Убедитесь в том, что цепь обесточена!

- ☞ Убедитесь, что расстояние между подключением к заземлению и проверяемому проводнику достаточно большое. Если они расположены слишком близко, это может затруднить определение принятого сигнала.

- ☞ Максимальная глубина обнаружения 2 метра. Глубина обнаружения, сильно зависит от характеристики почвы.

- Установите автоматический режим приемника.
- Ищите или обследуйте проводник, используя индикатор интенсивности сигнала на экране (9e + 9j). При медленном движении вдоль проверяемого проводника, отображаемые величины будут меняться. Отображение максимальной интенсивности сигнала происходит в непосредственной близости к проводнику.

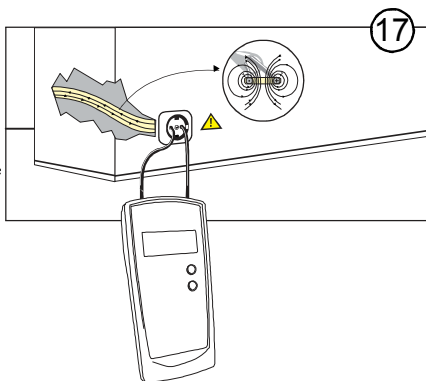


- ☞ Уровень интенсивности сигнала уменьшается, при увеличении расстояния до сигнала передатчика.

Увеличение расстояния при проверке цепей под напряжением

Если передатчик подключен к фазе и нейтрали напрямую, сигнал может пропадать в параллельных линиях прямого и обратного направления (см. рисунок 17).

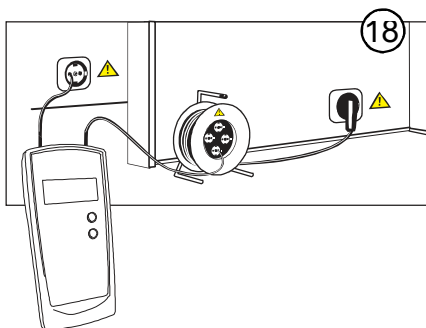
- ☞ Если проводники перекручены между собой это может привести к пропаданию сигнала. Максимальное расстояние обнаружения 0,5 метров.



Чтобы избежать ситуации показанной на рисунке 17, подключение нужно осуществлять, как показано на рисунке 18. Линия обратного направления организуется с помощью отдельного кабеля. Расстояние обнаружения в цепях под напряжением увеличится до 2,5 метров.

- ☞ Соблюдайте достаточное расстояние до проверяемого проводника, чтобы обеспечить однозначное разделение между принятыми сигналами и проводником.

- ☞ Соблюдайте технику безопасности при подключении к цепям под напряжением!

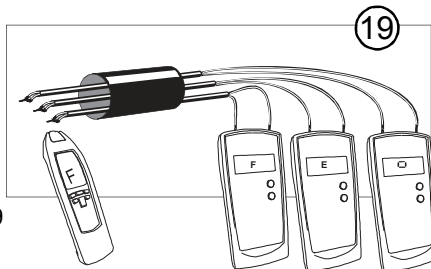


- ☞ Изменение уровня с помощью кнопки 4 от »LEVEL I« до »LEVEL III« увеличивает чувствительность дистанции в 5 раз.

Сортировка или распределение проводов (двухполюсное приложение)

Требования:

- Все цепи кабеля должны быть обесточены.
- Подключаемые контакты должны быть скручены и с электрической связью друг с другом.
- Вам понадобятся несколько передатчиков, передающих разные сигналы (A до F или 0 до 9).
- Подключите передатчик как показано на рисунке 19
- Выполните действия описанные в примере приложения.



Обратите особое внимание на то, что зачищенные, подключаемые контакты скручены друг с другом. Необходимо наличие хорошей электрической связи между этими контактами.

Если для проведения этой операции доступен только один передатчик, сортировку проводов в кабеле можно провести, последовательно переключая передатчик.

- ☞ Изменение уровня с помощью кнопки 4 от »LEVEL I« до »LEVEL III« увеличивает чувствительность дистанции в 5 раз.

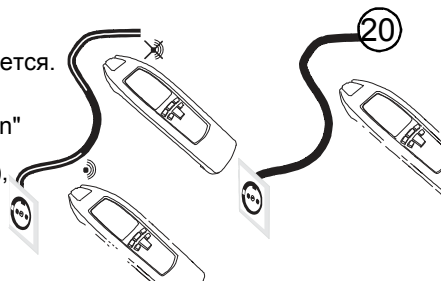
Определение наличия напряжения

Тест проводится в соответствии с Рисунком 20.

- ☞ Для проведения этого теста передатчик не требуется.

- Включите приемник в режим "Mains voltage detection"

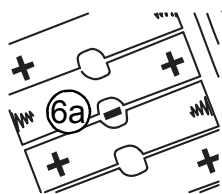
Гистограмма отображает интенсивность сигнала (9e), частота звукового сигнала зависит от уровня тестируемого напряжения и расстояния до проводника под напряжением. Чем выше частота звука, тем выше напряжение или тем меньше расстояние до проводника.



- ⚠ Разная интенсивность сигнала не может служить инструментом для определения типа и величины напряжения. Точно определить параметры напряжения можно только, используя прибор оснащенный экраном, например мультиметр.

При проверке основных соединительных кабелей, убедитесь, что оба проводника подключены к фазе.

Установка кодов



- Убедитесь, что прибор отключен перед установкой кода.
- Выньте батареи передатчика, как описанно в разделе “Замена батарей”
 - Передвиньте переключатель в батарейном отсеке (6 а).
 - Установите батареи соблюдая полярность.
 - Включите передатчик, нажав кнопку 5.
 - Выберите нужный код используя кнопку 4

☞ Можно выбрать один из вариантов кода (А, F, E, H, O, 0, С).

- Выключите передатчик нажав кнопку 5, удалите батареи, переставьте переключатель.
- Установите батареи в батарейный отсек.
- Прибор готов к работе, новый код установлен.

Подсветка места проведения измерений

Нажмите кнопку 13, чтобы включить фонарь (10). Фонарь отключится автоматически через 60 секунд или его можно отключить в ручную нажав кнопку 13 еще раз.

Обслуживание

При использовании прибора в соответствии с этим Руководством Пользователя, никакого специального обслуживания не требуется. При обращении с запросами касающихся прибора всегда указывайте серийный номер и модель, эту информацию можно найти на лейбле на задней панели прибора. Если прибор вышел из строя после окончания гарантийного срока наши сервисные центры отремонтируют прибор без задержек.

Чистка

Если корпус прибора грязный, очистите его используя ткань пропитанную водой и несильнодействующим моющим средством.

⚠ Перед проведением чистки, убедитесь, что прибор выключен и отключен от внешнего источника напряжения и других приборов.

Никогда не используйте токсичные моющие средства или растворители для чистки прибора.

Замена Батарей

Батареи необходимо заменить, при появлении символов на экране (3 d-Передатчик/ 9 с-Приемник).

⚠ Пред заменой батарей, отключите все подключенные измерительные контакты.

☞ Соблюдайте полярность при замене батарей, правельная полярность указанна на лейбле в батарейном отсеке.

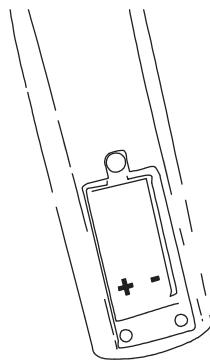
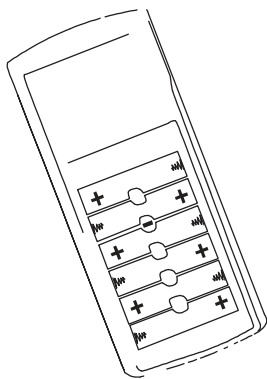
⚠ Несоблюдение полярности может привести к выходу прибора из строя. Более того, батареи могут загореться или взорваться.

⚠ Используйте только тот тип батарей который указан! (6 x 1,5 V type IEC LR6, Mignon).


⚠ Никогда не разбирайте батареи ! В конструкции батареи используются сильнодействующие химикаты. Опасность отравления щелочными соединениями ! Если содержимое батареи попало на кожу или одежду, немедленно смойте водой ! Если содержимое батареи попало в глаза, немедленно промойте глаза чистой водой и обратитесь к врачу.

⚠ Никогда не соединяйте полюса батареи, например используя провод. Образованный в этом случае ток короткого замыкания очень высокий и вызывает сильный перегрев. Опасность возгорания и взрыва !

- Отключите приборы от источника питания и выключите их.
- Откройте крышку батарейного отсека на задней панели прибора.
- Удалить использованные батареи.
- Установите новые батареи, соблюдая полярность (см. рисунок).
- Закройте крышку батарейного отсека.
- Прибор готов к работе.




⚠ Пожалуйста соблюдайте установленные правила по утилизации использованных батарей или аккумуляторов, для сохранения окружающей среды. Эти продукты относятся к категории опасных отходов. В большинстве случаев, батареи можно вернуть в пункт покупки.

 Если прибор не используется в течение продолжительного времени, батареи необходимо удалить. Если прибор загрязнен потекшей батареей, его необходимо вернуть на завод-изготовитель для проведения чистки и проверки.

Передачик со встроенными предохранителями

Встроенные предохранители защищают прибор от перегрузок или неправильного использования.

 Встроенные предохранители можно заменить только в сервисном центре завода-изготовителя.

Определение срабатывания предохранителей: Причиной по которой передачик посылает слабый сигнал, может быть срабатывание предохранителей. Чтобы определить сработали предохранители или нет выполните следующие действия:

- Отключите передачик от всех подключенных измеряемых цепей.
- Включите передачик.
- Установите уровень передачи level I.
- Выполните однополюсное подключение одного измерительного контакта к разъему 1 (socket 1).
- Включите приемник. Ищите сигнал в подключенном кабеле установив головку сенсора на этот кабель.
- Свободный конец кабеля подключите в разъем 2 (socket 2).
- Если предохранители в порядке, отображаемая приемником величина сигнала должна удвоиться.

Повторная калибровка

Мы рекомендуем проводить калибровку прибора раз в год. Если прибор используется часто или используется в суровых условиях мы рекомендуем проводить калибровку чаще. Если прибор используется редко, например всего несколько раз в год, интервал проведения повторной калибровки можно увеличить до 3 лет.

Техническая информация

Передатчик:

Выходной сигнал	125 kHz
Обнаружение внешнего напряжения	
Диапазон напряжения	12...400 V
Диапазон частот.....	0...60 Hz
Экран	ЖК
Обнаружение внешнего напряжения	макс. 400 V AC/DC
Категория безопасности	CAT III/300 V
Степень загрязнения окр. среды.....	2
Источник питания	6 x 1,5 V, IEC LR6
Потребление мощности	макс. 40 mA
Предохранитель.....	F 0.5 A 500V, 6.3 x 32 mm
Диапазон Температур	
Рабочая	0...40°C, макс. 80% относ. влажности (без конденс.)
Хранения	-20...+60°C, макс. 80% относ. влажности (без конденс.)
Высота над уровнем моря.....	до 2000 метров
Габариты	190 x 85 x 50 mm
Вес	приблиз. 260 гр (без батарей)
.....	приблиз. 400 гр (с батареями)

Приемник:

Глубина обнаружения	Зависит от метода и приложения
Режим кабелеискателя.....	приблиз. 0...2 метра (однополюсное приложение)
.....	приблиз. 0...0.5 метра (двухполюсное приложение)
Определение напряжения.....	приблиз. 0...0.4 метра
Экран	ЖК с гистограммой
Источник питания	1 x 9 V, IEC 6LR61
Потребление мощности	приблиз. 17 mA (без включения подсветки или фонаря)
.....	приблиз. 50 mA (с подсветкой)
.....	макс. 70 mA (с подсветкой и фонарем)
Диапазон температур (Рабочих)	0...40°C, макс. 80% относ. влажности (без конденс.)
Temperature Range (Storage)	-20...+60°C, макс. 80% относ. влажности (без конденс.)
Высота над уровнем моря	до 2000 метров.
Габариты	250 x 65 x 45 mm
Вес	приблиз. 220 гр. (без батарей)
.....	приблиз. 270 гр. (с батареями)